

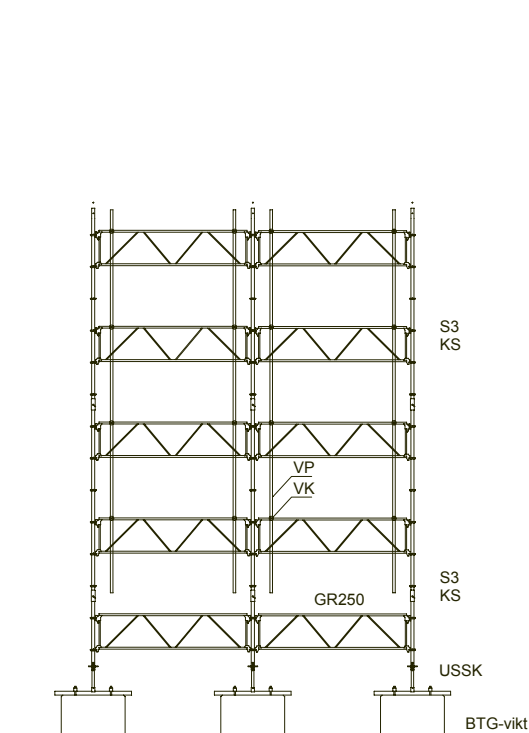
SKYLTSTÄLL TYP 6

Generellt gäller:

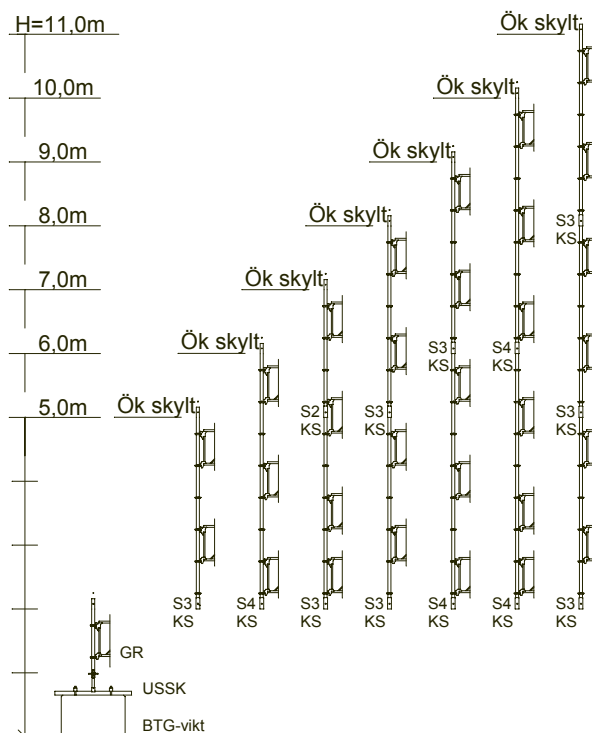
Sida 5,0m

Tillåten skyltbredd 5,0m

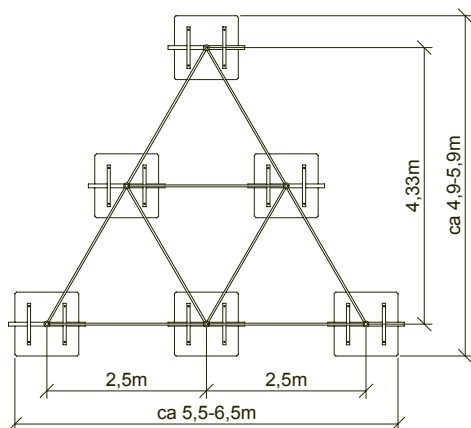
Skyltar på 1, 2 eller 3 sidor



Stomme till skyltställ typ 6
Med höjd 8,0m



Lämpliga kombinationer av spiror vid olika skyltställhöjder (H).
Angivna skyltställhöjder (H) gäller från uk högst belägna
betongvikt och kan justeras -110mm +400mm från angivna höjder.
Vid resp spirkombination anges läge för ök skylt samt läge för
uk skylt vid skylthöjder (h) i meter.
Vid resp spirkombination visas var, i höjddled, gitterräckena (GR)
skall monteras.



Stomme till skyltställ typ 6
Plan sedd uppifrån

Tillåten skylthöjd:

kN/m ²	H	5,0	6,0	7,0	8,0	9,0	10,0	11,0
0,3	h	4,0	5,0	6,0	7,0	8,0	6,5	5,5
		4,0	5,0	6,0	7,0	6,0	5,0	4,0
0,4		4,0	5,0	6,0	6,0	5,0	4,0	3,5
0,5		4,0	5,0	6,0	5,0	4,0	3,0	2,5
0,6		4,0	5,0	6,0	4,5	3,0	2,5	2,0
0,7		4,0	5,0	5,5	3,5	2,7	2,2	1,8
0,8		4,0	5,0	4,0	3,0	2,5	2,0	1,5
0,9		4,0	5,0	4,0	3,0	2,5	2,0	1,5

kN/m: Dimensionerande last enligt 968/41 tabell A
H: Skyltställshöjd i meter
h: Tillåten skylthöjd i meter